

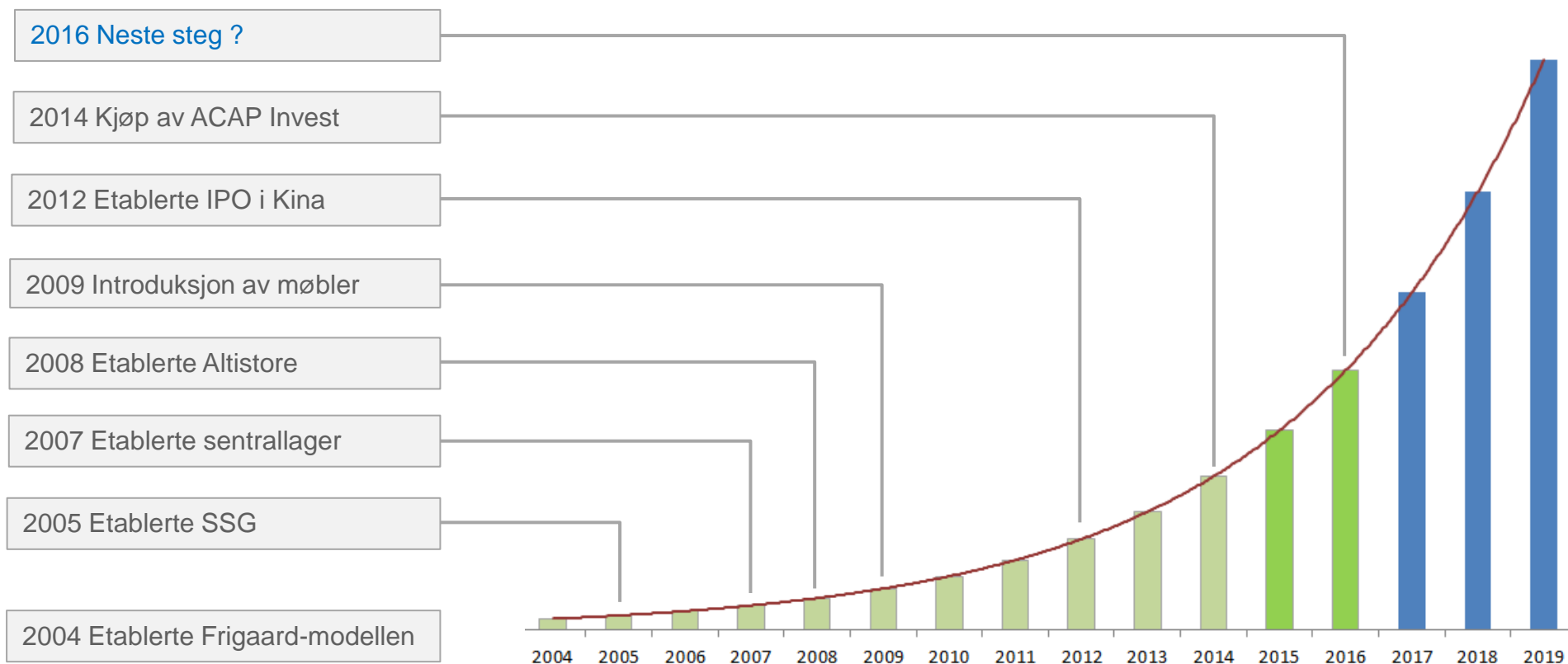


FRIGAARD
GRUPPEN

Velkommen

18.03.15

10 års utvikling – snitt 38% (25% organisk)vekst



Forretningsområder



Industri og handel



miljöexpo



EIENDOM

FE Ørneredet AS



FE Laboratoriet AS



FE Storstua AS



FE Fram AS



FE Krambua AS



Forretningsområder NIG

NIG

FRIGAARD HANDEL



SONO



DISAB



DISAB
RAILVAC™



DISAB
Vacuumsystems



DISA-CLEAN

NIG har en stor produktportefølje

Oppbevaring



Møbler



Lager og industri



DISAB



Oppgaven

Riktig pris

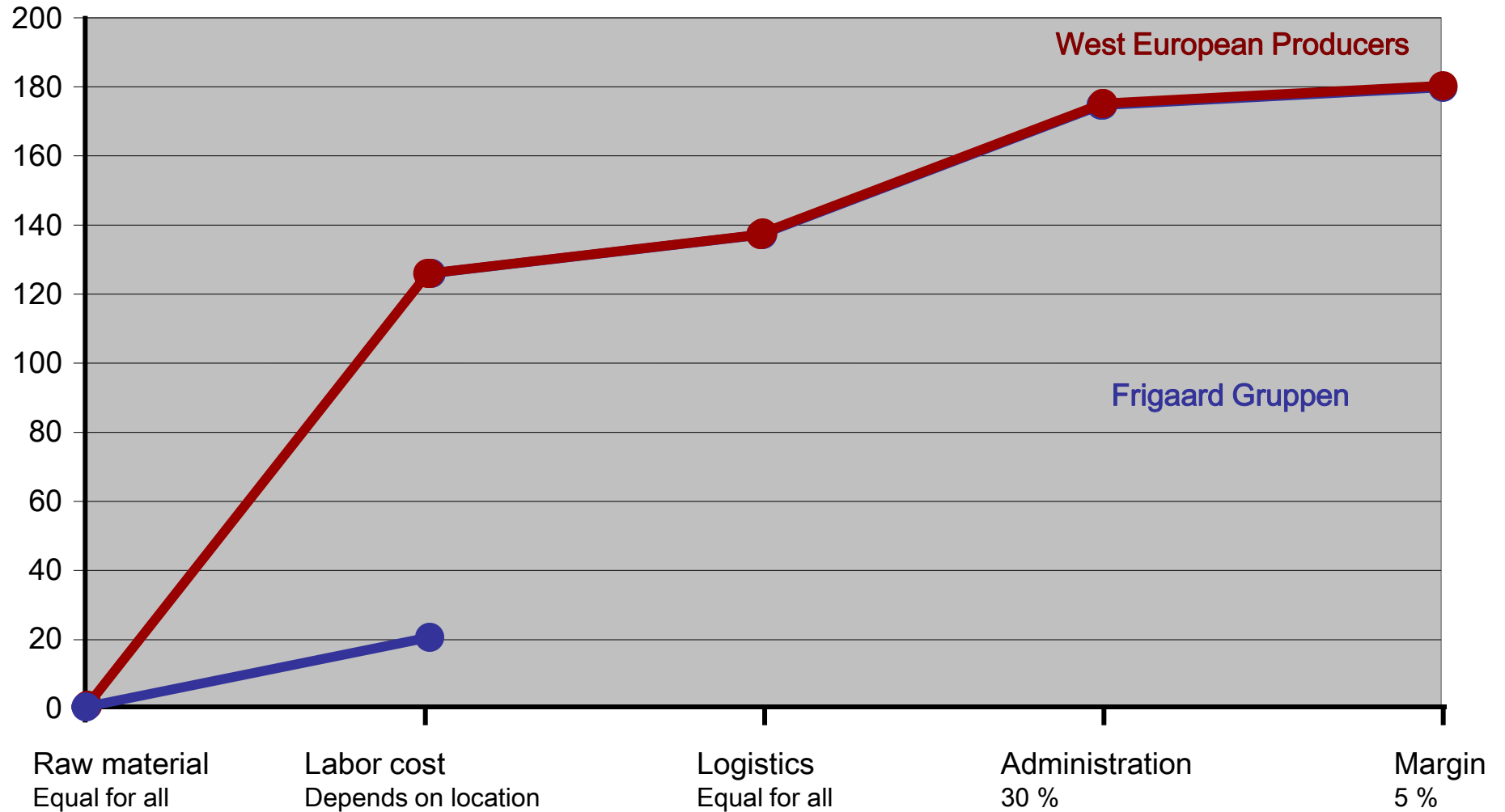
Riktig kvalitet

Riktig tid

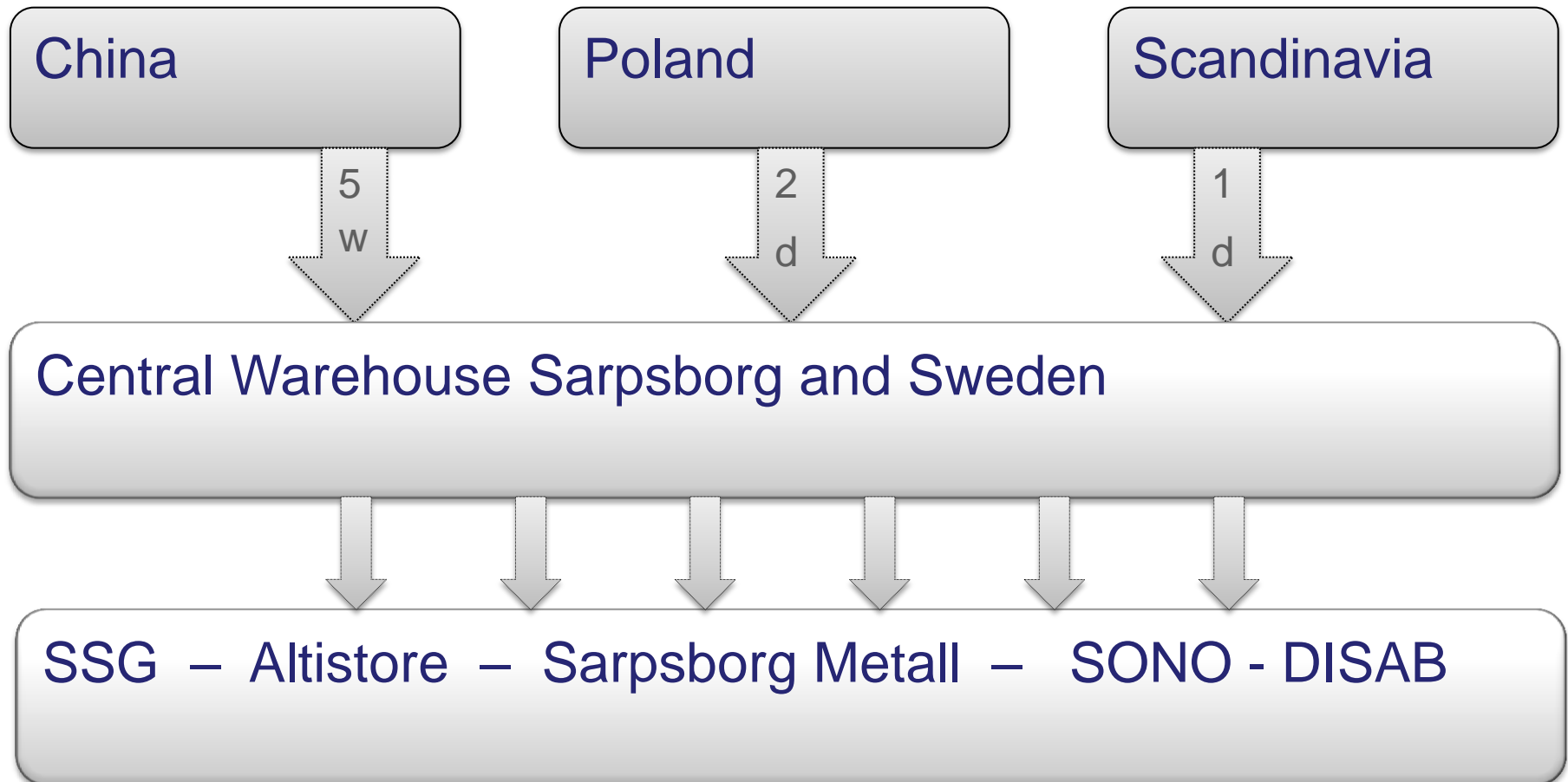
Labor cost



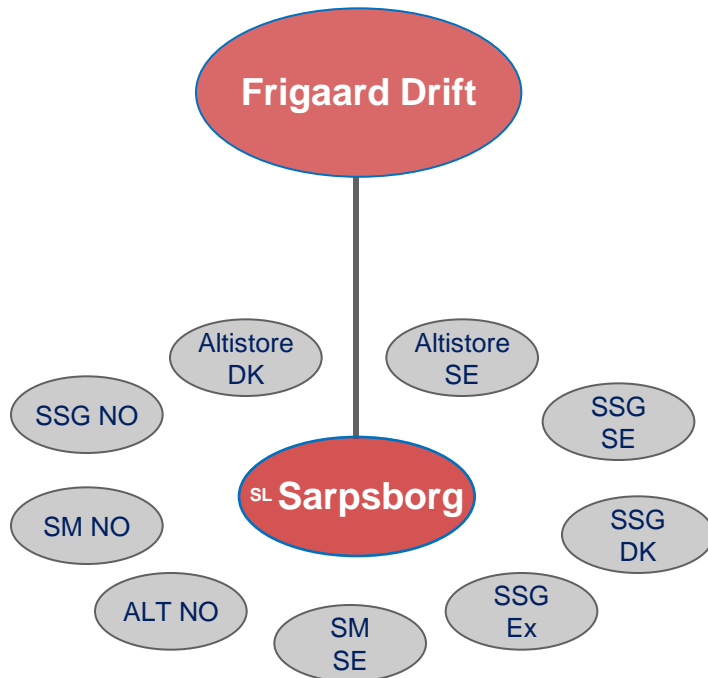
Production philosophy



Sourcing and production



Unikt logistikk-konsept



... som dekker en komplett materialforsyning:

- Fra hvilken produsent som helst
- Lokalisert hvor som helst
- Uavhengig av teknologi og råvarer

... som styres av kundens behov

... som tilbyr 3PL tjeneste

... som distribuerer mot behov

... som er støttet av moderne IKT

... som besitter høy kompetanse

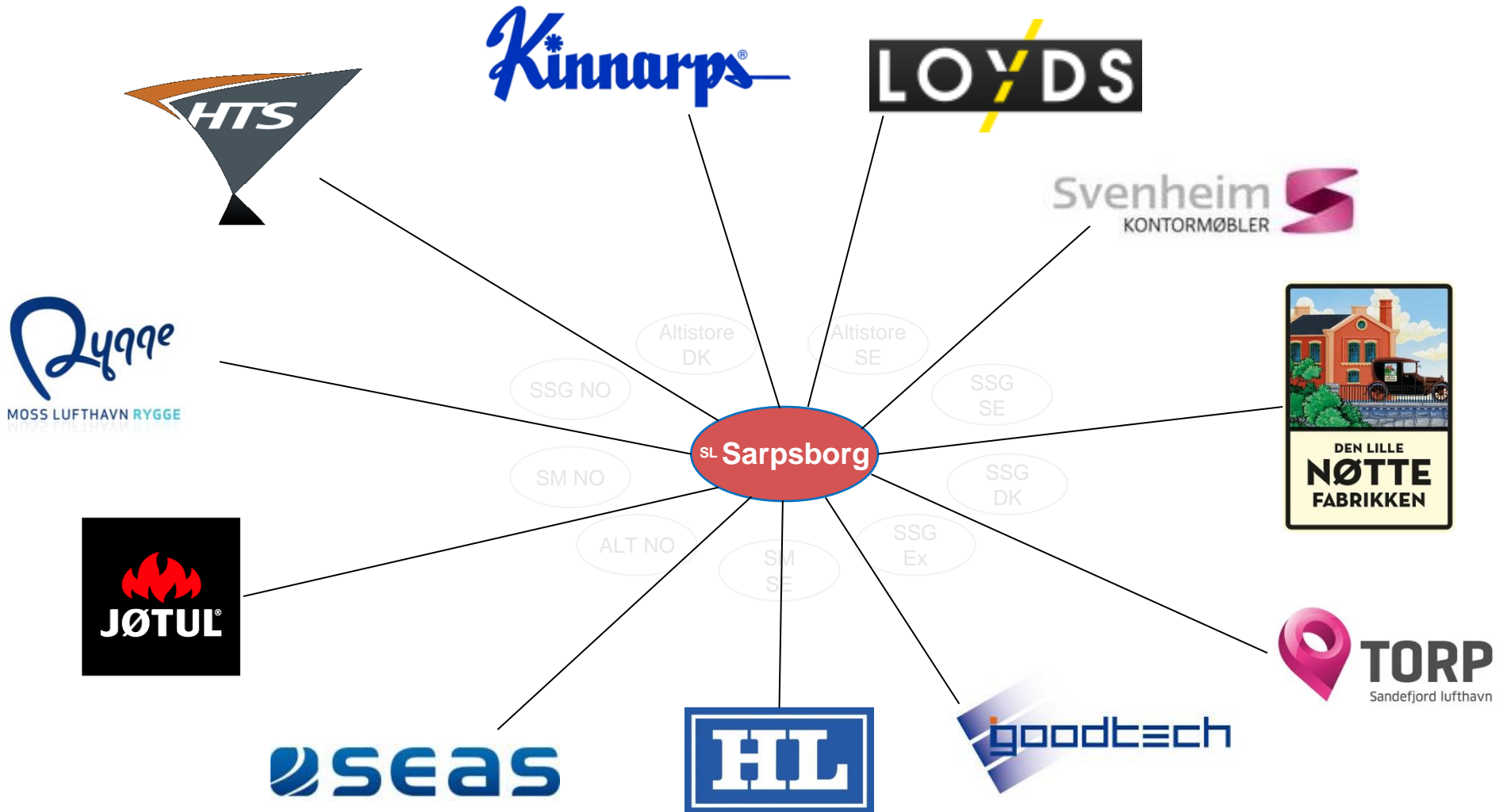
Mange ønsker seg tilgang på konseptet

Logistic responding to customer demands

1. Customers - Where ever available
2. Markets - Where ever located
3. Products - Which ever needed
4. Technology - Which ever necessary



Unikt logistikk-konsept

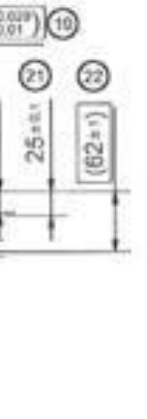
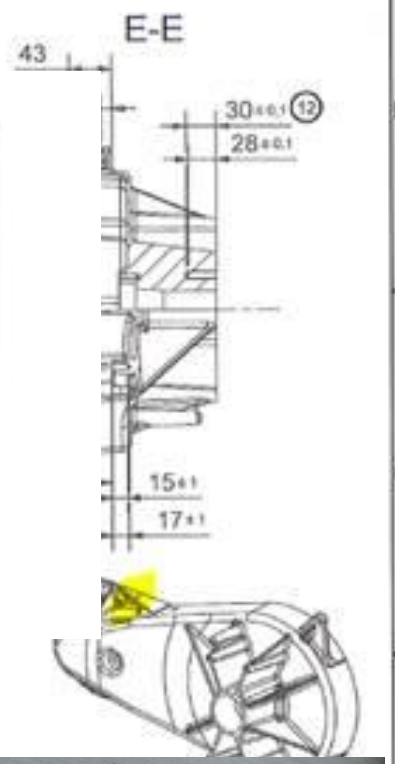
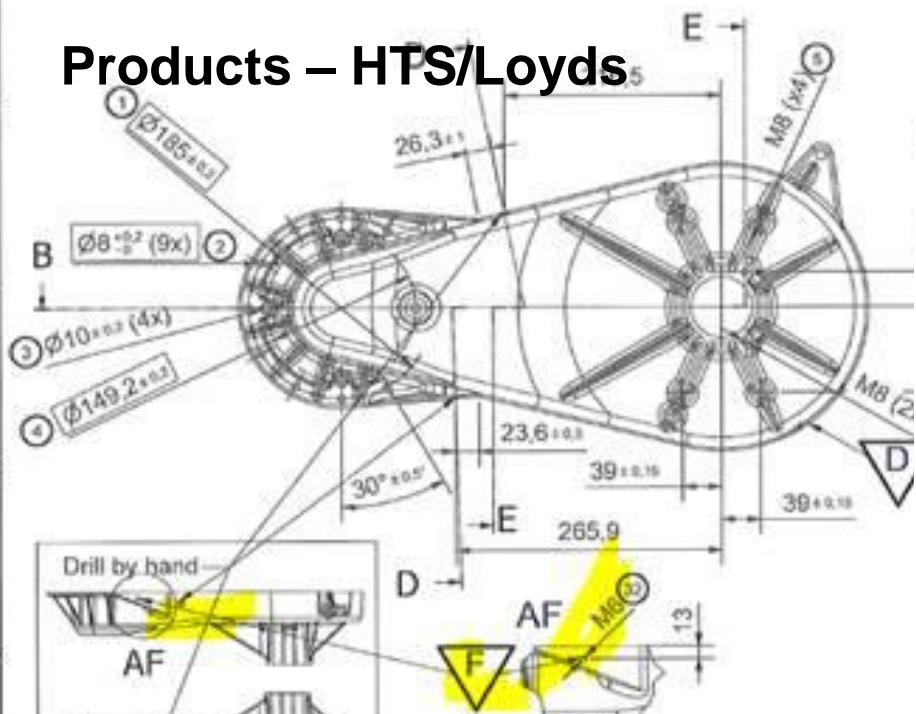


Products - Jøtul



Jøtul Cube – Jøtul produce the main product, the casted fire chamber while FG execute sourcing and logistics toward Jøtul.

Products – HTS/Loyds



6.3 / (3.2 / 1.6) Ra

Tolerance-class	DIN ISO Limits in mm		
	0,5 to 3	above 3 to 6	above 6 to 30
f (fine)	$\pm 0,05$	$\pm 0,05$	$\pm 0,1$
m (medium)	$\pm 0,1$	$\pm 0,1$	$\pm 0,2$

Gen. Tol: DIN ISO 2768-1-fine
 Approved by customer: Approved by LOYDS
 Material: A1S110Mg-T6
 Project: EDV 1201
 Description: Gear Swing Arm Left



ECN no. **F** Added M6 hole for hand brake wire clamp
 2013-08-16 KHA

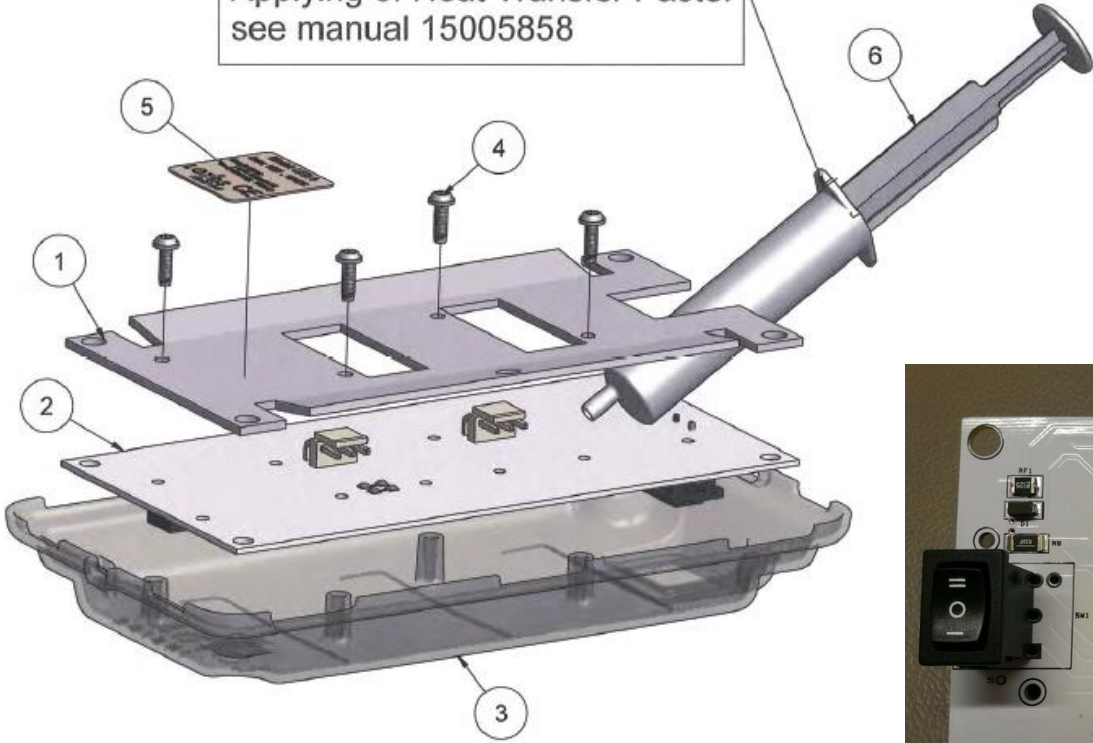
Products – PCB cards



FRIGAARD
GRUPPEN

1
2
3
4
5
6

Applying of Heat Transfer Paste:
see manual 15005858



Approved by

Our cooperate partner


E K E R D E S I G N



We have for several years kept a close business cooperation in mutual projects where Eker are responsible for design and quality and FG do both sourcing and logistics.



FRIGAARD
GRUPPEN

... .. din oppmerksomhet – min fornøyelse !!

